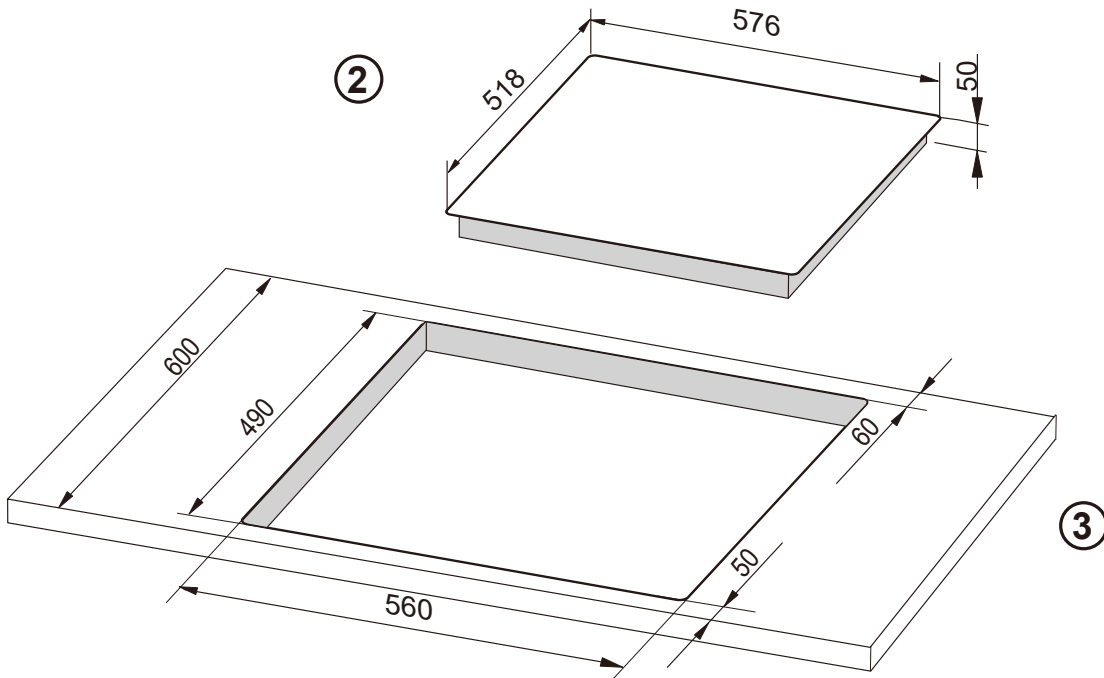


# PI 6530 ATPO 三口感應爐安裝圖

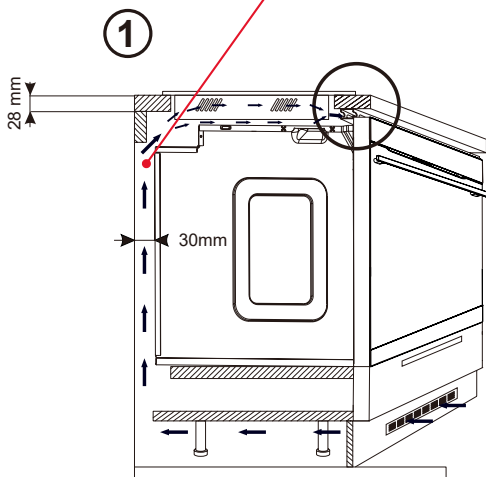
功率:6700W/31A 適用線徑:8mm以上絞線 淨重:9 kg

Amica  
for living

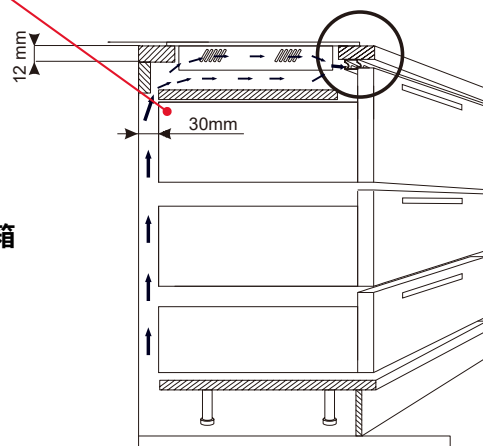
- ① 底部需預留散熱空間，另可視安裝環境於櫥櫃背面上方加開散熱孔，以增加散熱空間。  
爐具下方不建議加裝底板以致無法散熱。  
下方如有安裝烤箱，踢腳需使用帶孔洞的散熱型踢腳板。
- ② 電源盒位於感應爐下後方中間位置。  
不適合安裝於漏電斷路器迴路。  
需確實預留接地設備。  
安裝電源不可裝插頭及插座，需電源線直接相接。  
電源配置需220V單向三線迴路。
- ③ 檯面開口到牆壁，至少需保持60mm距離。  
檯面開口到前段，至少需保持50mm距離。



需預留最少30mm的通風管道

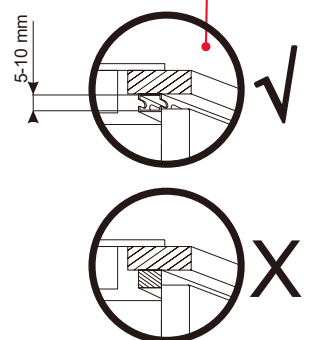


烤箱



櫥櫃

烤箱/櫥櫃與檯面下緣需預留通風口



單位:公釐(mm)