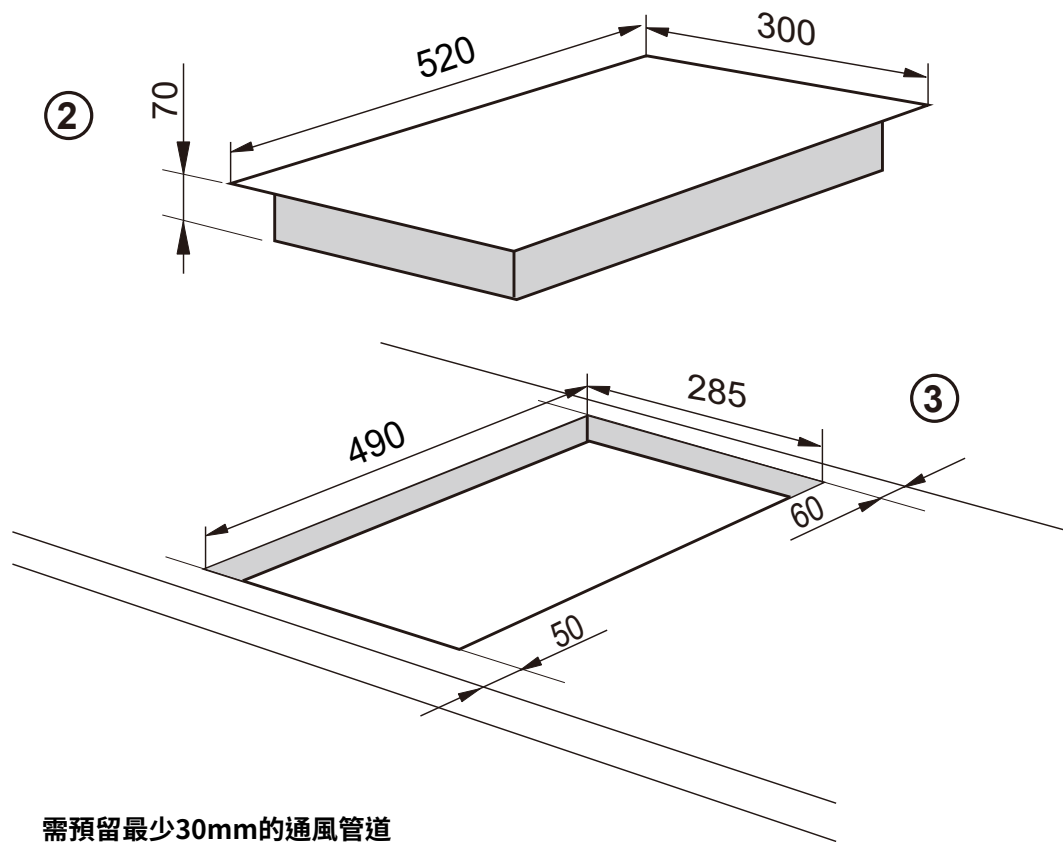


PH-3200ZT 雙口電陶爐安裝圖

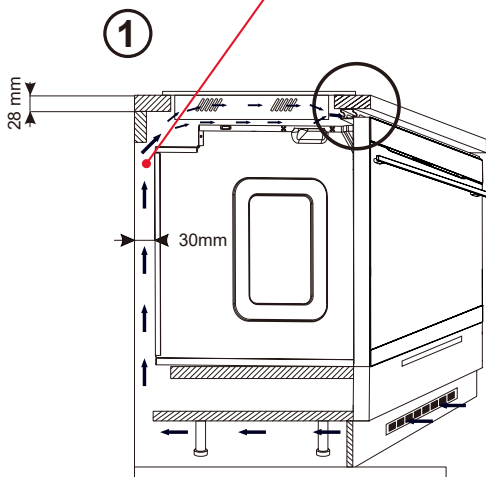
功率:3000W/14A 適用線徑:3.5mm以上絞線 淨重:5 kg



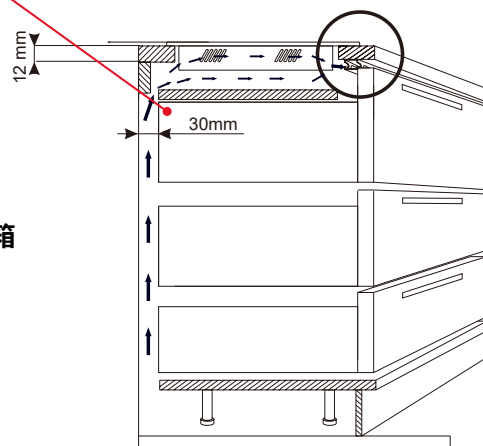
- ① 底部需預留散熱空間，另可視安裝環境於櫥櫃背面上方加開散熱孔，以增加散熱空間
- 爐具下方不建議加裝底板以致無法散熱
- 下方如有安裝烤箱，踢腳需使用帶孔洞的散熱型踢腳板
- ② 電源盒位於感應爐下後方中間位置
- 不適合安裝於漏電斷路器迴路
- 需確實預留接地設備
- 電源配置需220V單向三線迴路
- ③ 檯面開口到牆壁，至少需保持60mm距離
- 檯面開口到前段，至少需保持50mm距離



需預留最少30mm的通風管道

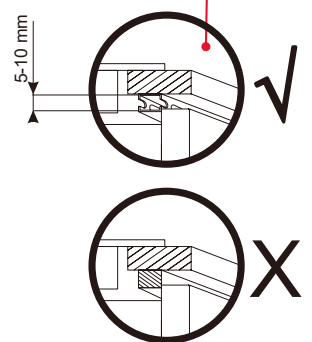


烤箱



櫥櫃

烤箱/櫥櫃與檯面下緣需預留通風口



單位:公釐(mm)