
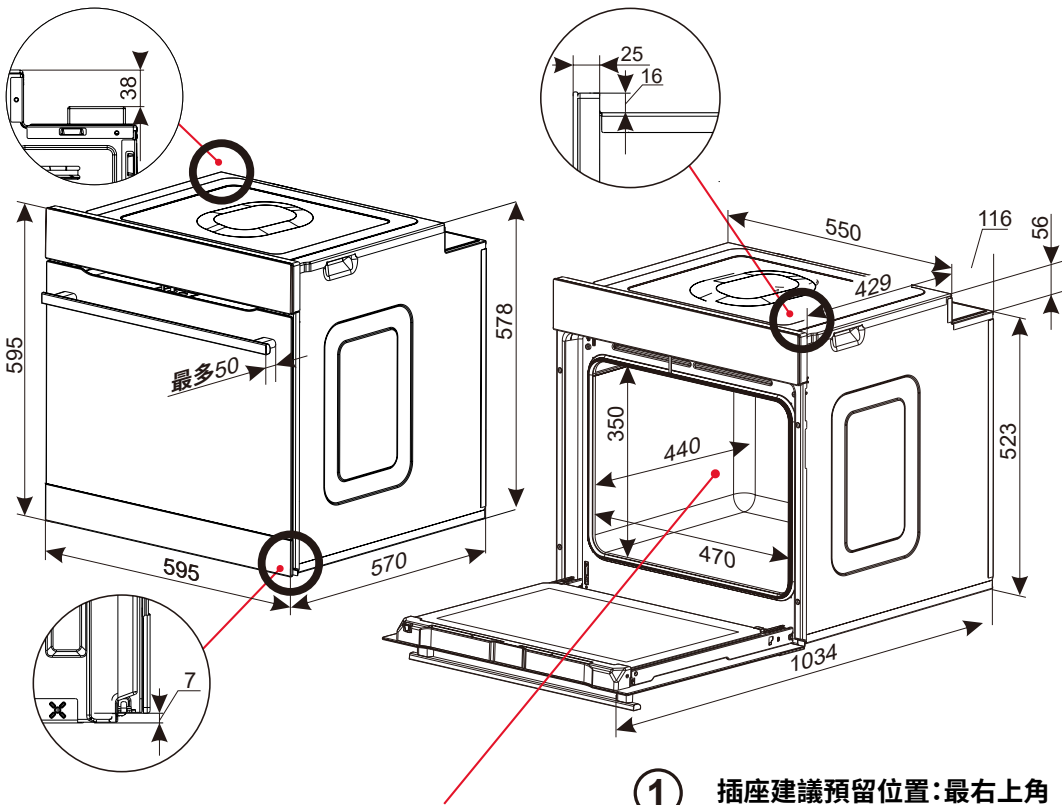


X系列嵌入式蒸烤箱/烤箱安裝圖(77L)

Amica
for living

XTVIS 1800IX TW 淨重:38.7kg | XTCS 1200IX TW 淨重:41.7kg | XTN 1100IX TW 淨重:37.6kg

- ①  電線長度約1400mm
 - 插座建議預留位置:最右上角
 - 如櫃深尺寸為560mm,請注意烤箱插座樣式與厚度
- ②
 - 安裝於高身櫃時,需在櫃體頂部及烤箱安裝底座各預留最少40mm的通風口
 - 安裝位置不可封裝背板
- ③
 - 安裝於中島時,需在烤箱安裝底座各預留最少40mm的通風口
 - 踢腳需使用帶孔洞的散熱型踢腳板
 - 如安裝在檯面下,安裝位置不可封裝背板
- ④
 - 不宜安裝於有設置漏電斷路器之迴路,烤箱電源線皆已具備接地線的設計
 - 強烈建議一定要裝(接)地線



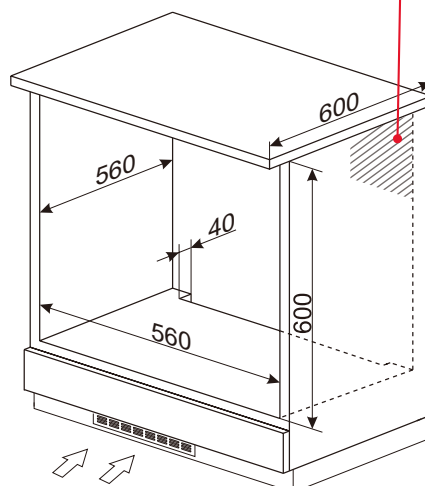
- 預留通風口,並不可封裝背板
- 櫃體實內590mm條件下,上方含固隔3mm~5mm,底部切齊

烤箱內桶尺寸(77L公升):
寬470mm / 高350mm / 深440mm

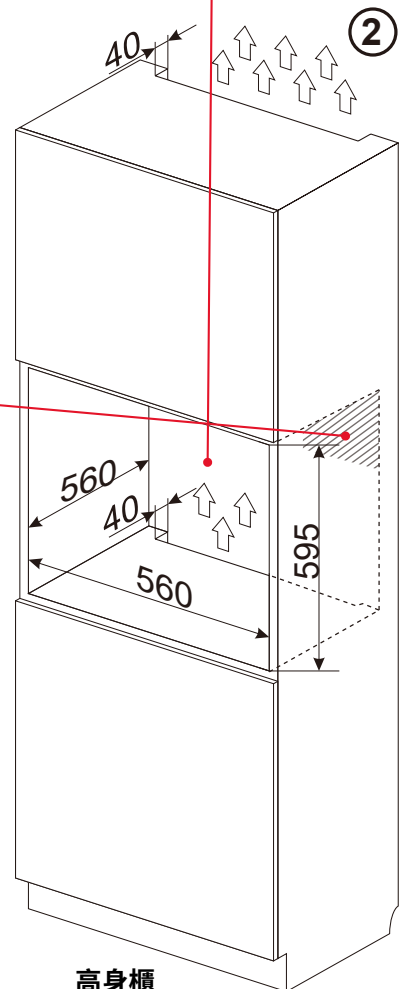
櫃體實內590mm條件下,上方
含固隔3mm~5mm,底部切齊

① 插座建議預留位置:最右上角

③



中島 / 檯面下



高身櫃

單位:公釐(mm)