
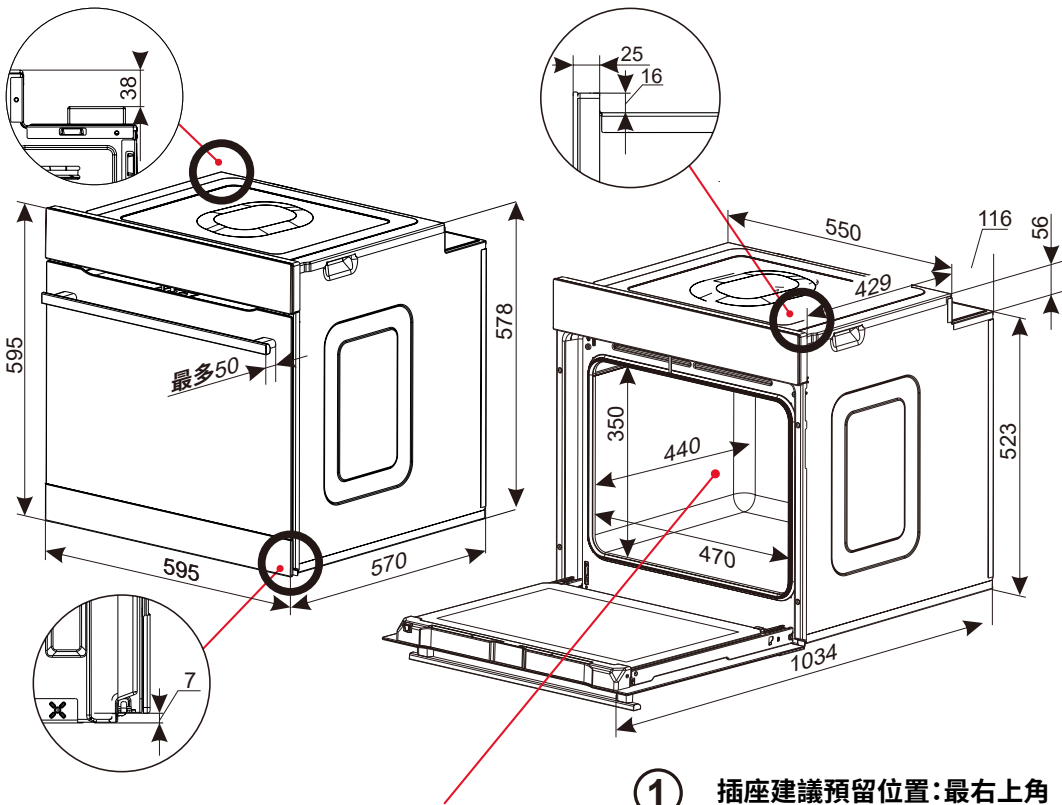


X系列嵌入式烤箱安裝圖 (77L)

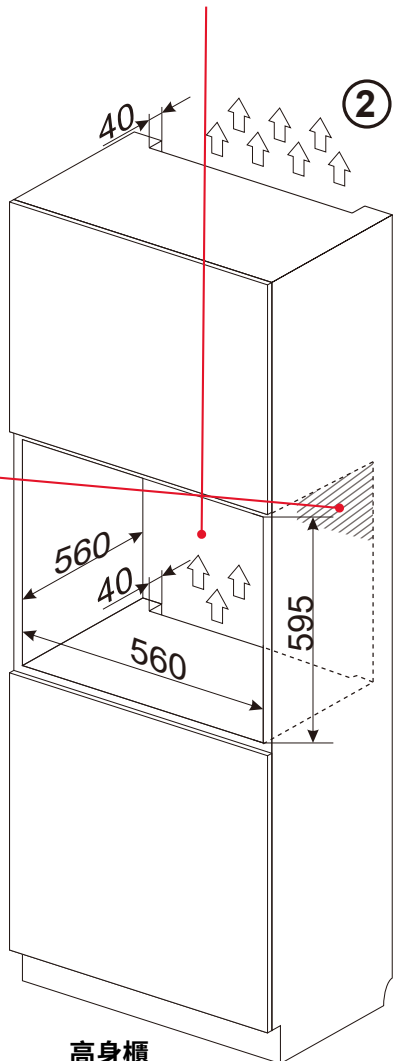
XTS 900B TW 淨重:36.4kg | XMS 800MB TW 淨重:33.5kg | ED17319B/W RETRO 淨重:34.6kg



- ①  電線長度約1400mm
 - 插座建議預留位置:最右上角
 - 如櫃深尺寸為560mm,請注意烤箱插座樣式與厚度
- ②
 - 安裝於高身櫃時,需在櫃體頂部及烤箱安裝底座各預留最少40mm的通風口
 - 安裝位置不可封裝背板
- ③
 - 安裝於中島時,需在烤箱安裝底座各預留最少40mm的通風口
 - 踢腳需使用帶孔洞的散熱型踢腳板
 - 如安裝在檯面下,安裝位置不可封裝背板
- ④
 - 不宜安裝於有設置漏電斷路器之迴路,烤箱電源線皆已具備接地線的設計
 - 強烈建議一定要裝(接)地線

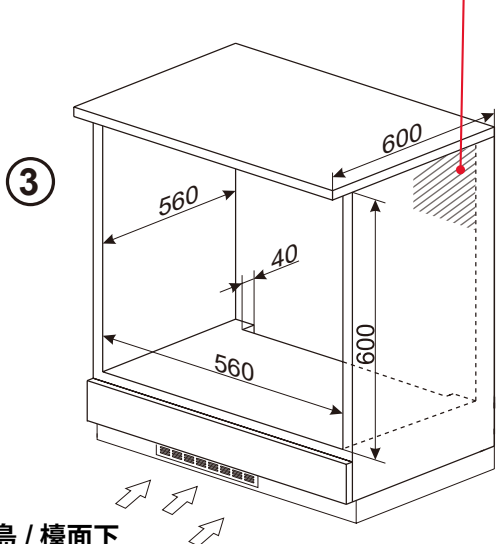


· 預留通風口,並不可封裝背板
 · 櫃體實內590mm條件下,上方含固隔3mm~5mm,底部切齊



烤箱內桶尺寸 (77L公升):
 寬470mm / 高350mm / 深440mm

櫃體實內590mm條件下,上方
 含固隔3mm~5mm,底部切齊



單位:公釐(mm)

中島 / 檯面下

高身櫃