

大雙口IH感應爐安裝圖

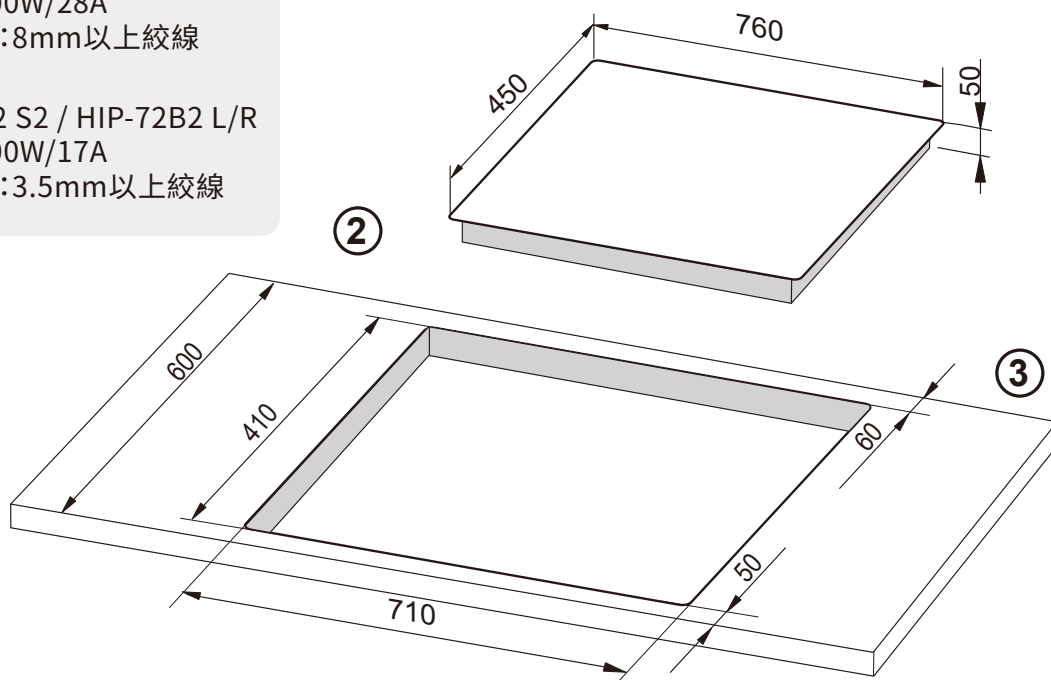
適用機型: X2-6000MB TW/HIP-72B2 S2/HIP-72B2 L/R



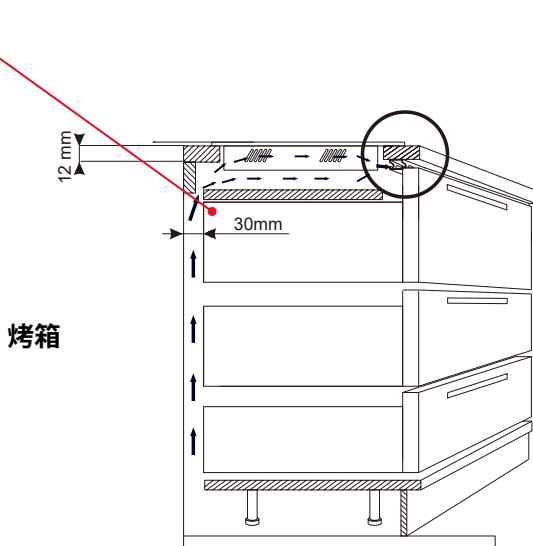
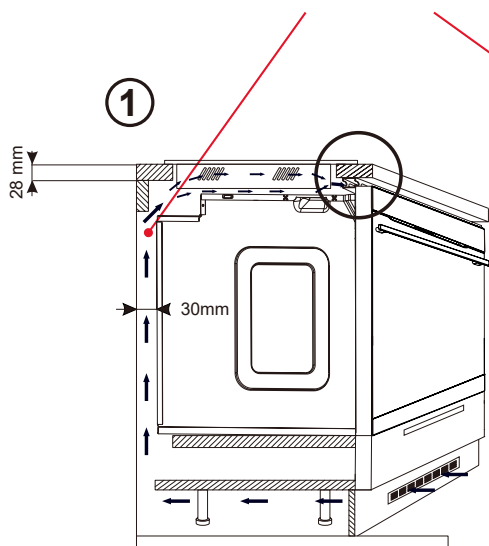
- ① 底部需預留散熱空間，另可視安裝環境於櫥櫃背面上方加開散熱孔，以增加散熱空間
- 爐具下方不建議加裝底板以致無法散熱
- 下方如有安裝烤箱，踢腳需使用帶孔洞的散熱型踢腳板
- ② 電源盒位於感應爐下後方中間位置
- 不適合安裝於漏電斷路器迴路
- 需確實預留接地設備
- 安裝電源不可裝插頭及插座，需電源線直接相接
- 電源配置需220V單向三線迴路
- ③ 檯面開口到牆壁，至少需保持60mm距離
- 檯面開口到前段，至少需保持50mm距離

X2-6000MB TW
功率: 6000W/28A
適用線徑: 8mm以上絞線

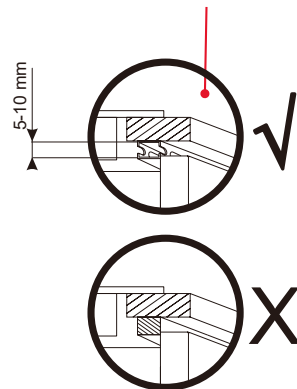
HIP-72B2 S2 / HIP-72B2 L/R
功率: 3700W/17A
適用線徑: 3.5mm以上絞線



需預留最少30mm的通風管道



烤箱/櫥櫃與檯面下緣需預留通風口



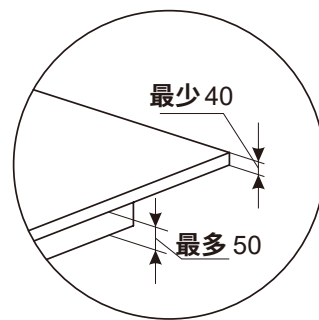
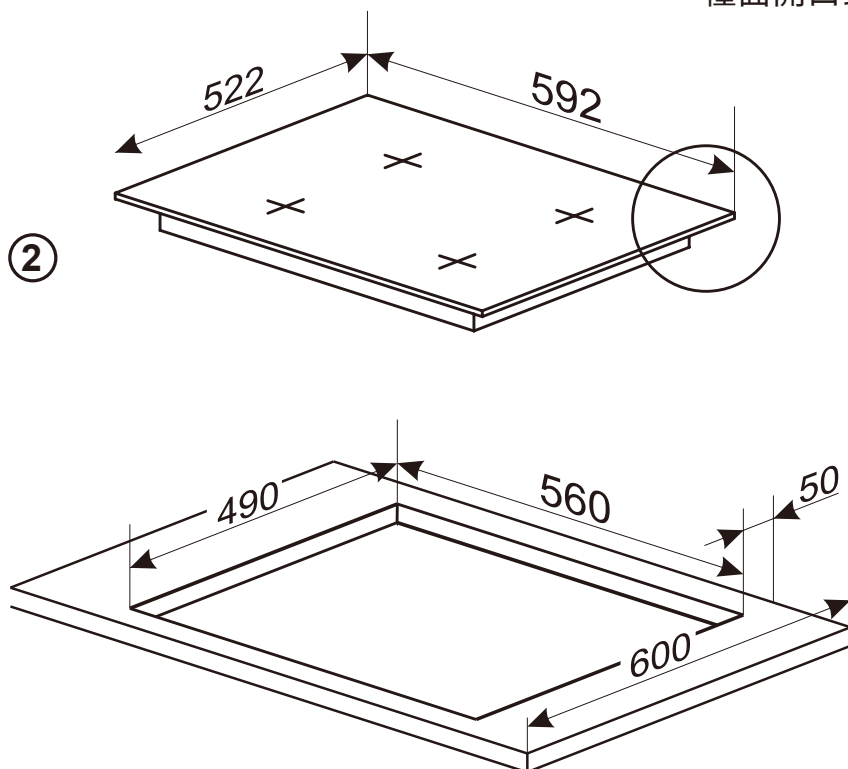
單位: 公釐(mm)

Q4-60MB7400 TW 多口感應爐安裝圖

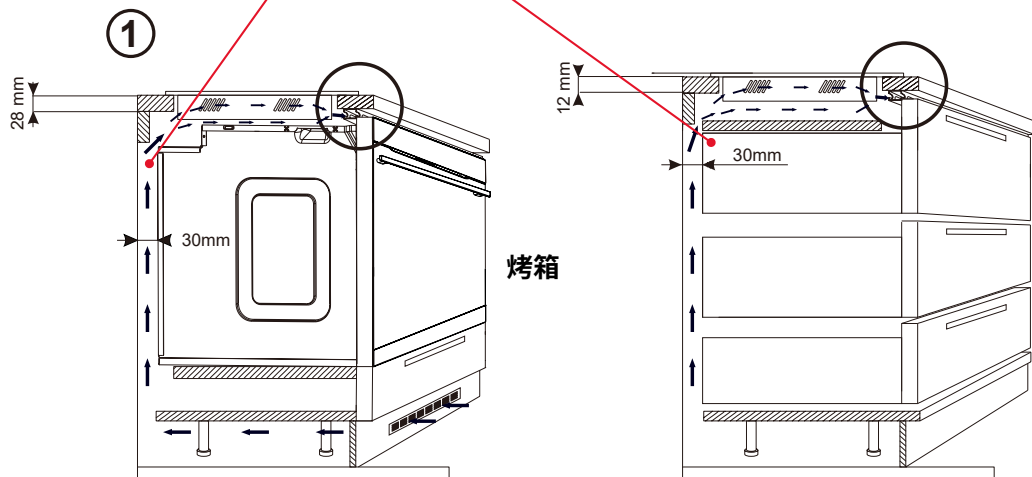
功率：7400W/34A 適用線徑：8mm以上絞線



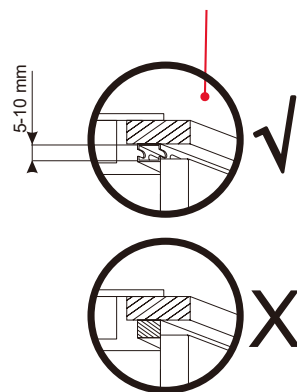
- ① 底部需預留散熱空間，另可視安裝環境於櫥櫃背面上方加開散熱孔，以增加散熱空間
- 爐具下方不建議加裝底板以致無法散熱
- 下方如有安裝烤箱，踢腳需使用帶孔洞的散熱型踢腳板
- ② 電源盒位於感應爐下後方中間位置
- 不適合安裝於漏電斷路器迴路
- 需確實預留接地設備
- 安裝電源不可裝插頭及插座，需電源線直接相接
- 電源配置需220V單向三線迴路
- ③ 檯面開口到牆壁，至少需保持60mm距離
- 檯面開口到前段，至少需保持50mm距離



需預留最少30mm的通風管道



烤箱/櫥櫃與檯面下緣需預留通風口



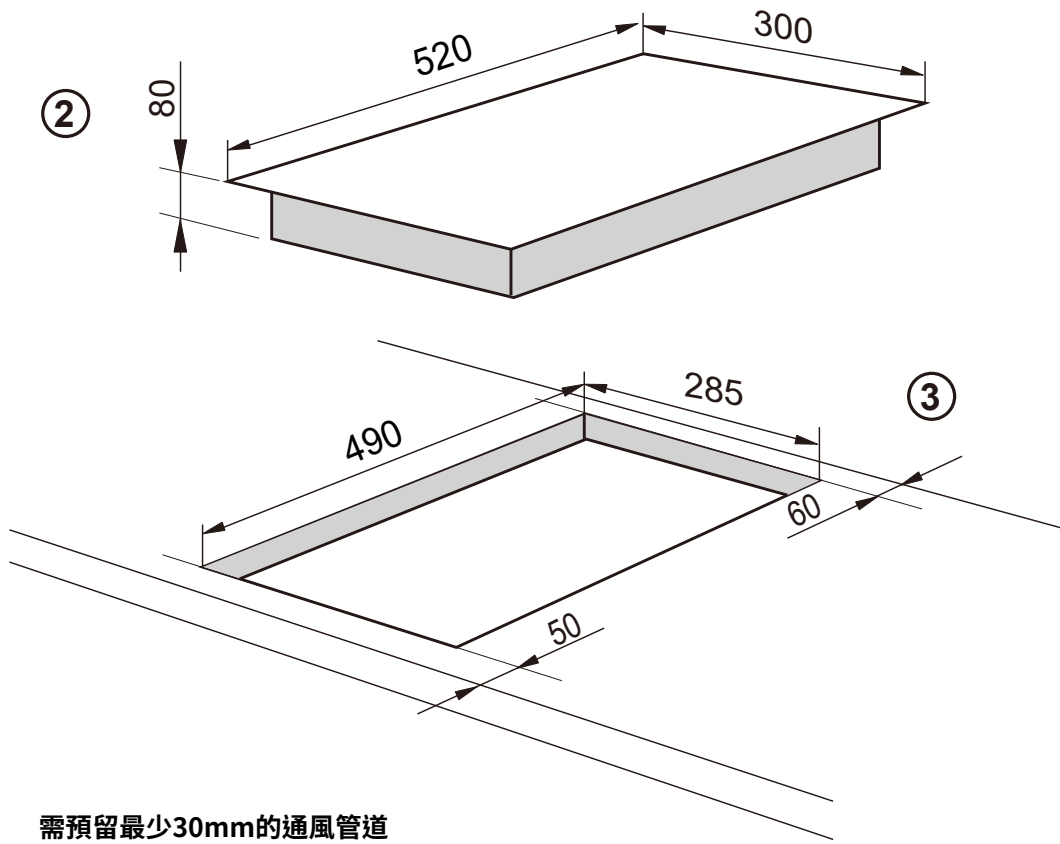
單位：公釐(mm)

PI-3512 TF 雙口感應爐安裝圖

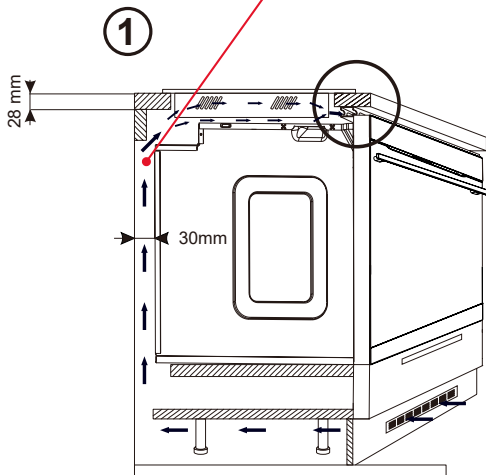
功率:3700W/17A 適用線徑:3.5mm以上絞線



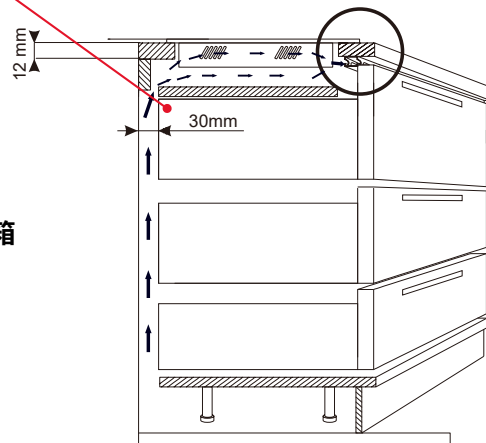
- ① 底部需預留散熱空間，另可視安裝環境於櫥櫃背面上方加開散熱孔，以增加散熱空間
- 爐具下方不建議加裝底板以致無法散熱
- 下方如有安裝烤箱，踢腳需使用帶孔洞的散熱型踢腳板
- ② 電源盒位於感應爐下後方中間位置
- 不適合安裝於漏電斷路器迴路
- 需確實預留接地設備
- 電源配置需220V單向三線迴路
- ③ 檯面開口到牆壁，至少需保持60mm距離
- 檯面開口到前段，至少需保持50mm距離



需預留最少30mm的通風管道

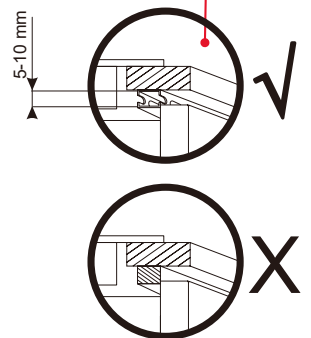


烤箱



櫥櫃

烤箱/櫥櫃與檯面下緣需預留通風口



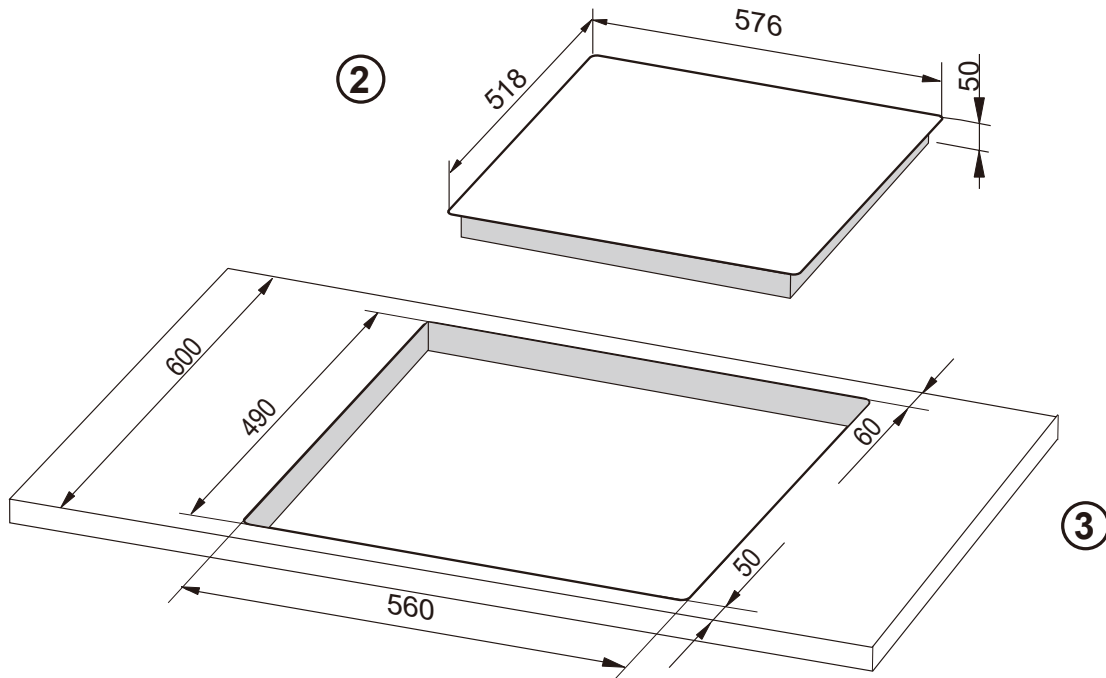
單位:公釐(mm)

PI-6530 ATPO 三口感應爐安裝圖

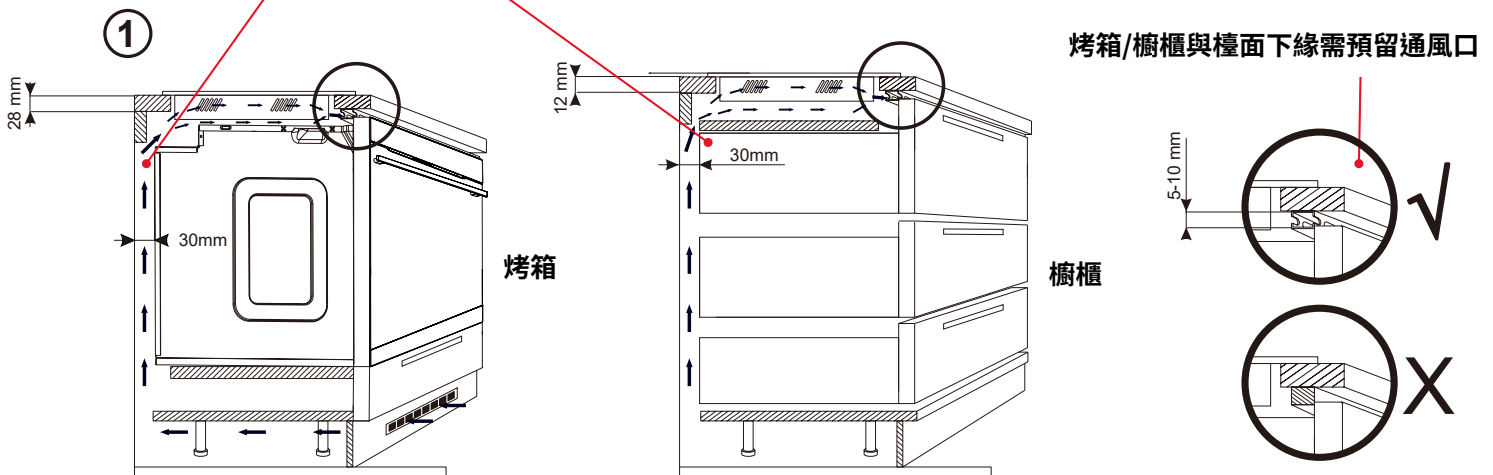
功率:6700W/31A 適用線徑:8mm以上絞線

Amica
for living

- ① 底部需預留散熱空間，另可視安裝環境於櫥櫃背面上方加開散熱孔，以增加散熱空間
· 爐具下方不建議加裝底板以致無法散熱
· 下方如有安裝烤箱，踢腳需使用帶孔洞的散熱型踢腳板
- ② 電源盒位於感應爐下後方中間位置
· 不適合安裝於漏電斷路器迴路
· 需確實預留接地設備
· 安裝電源不可裝插頭及插座，需電源線直接相接
· 電源配置需220V單向三線迴路
- ③ 檯面開口到牆壁，至少需保持60mm距離
· 檯面開口到前段，至少需保持50mm距離



需預留最少30mm的通風管道



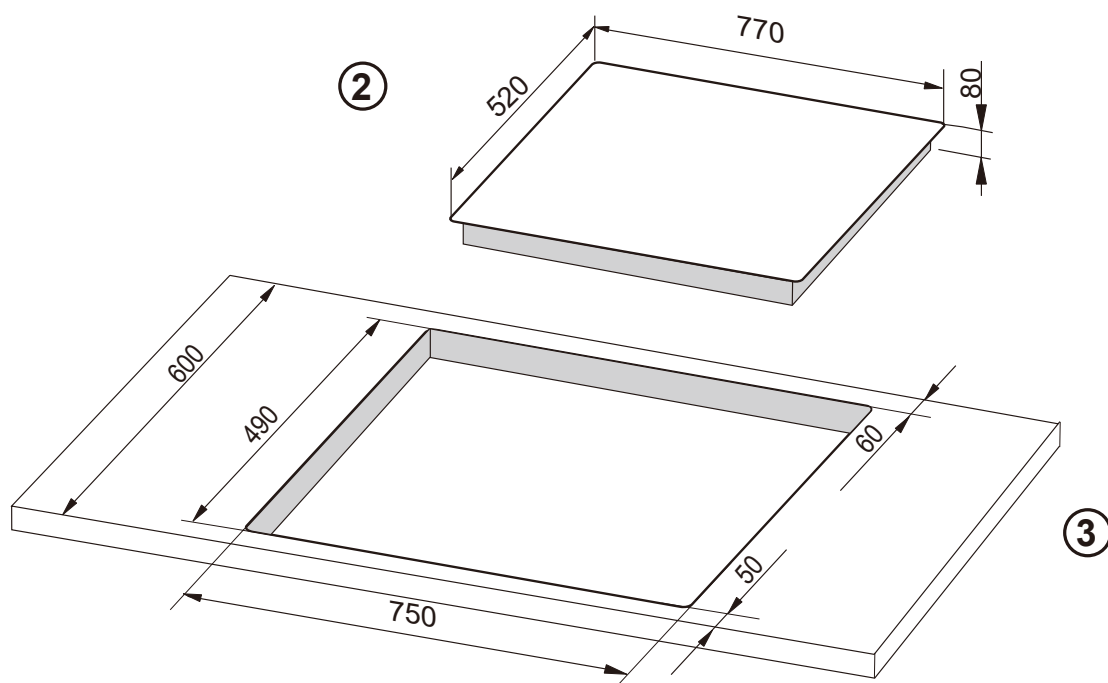
單位:公釐(mm)

PI-7551 RSTK 五口感應爐安裝圖

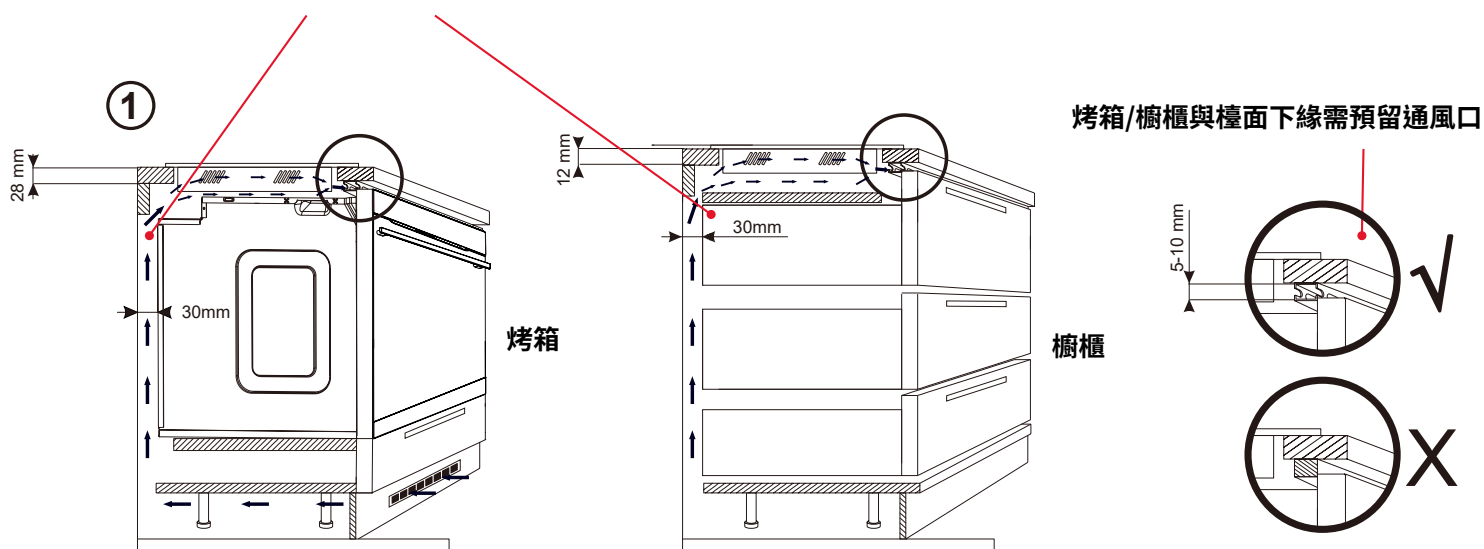
功率:10100W/46A 適用線徑:14mm以上絞線



- ① 底部需預留散熱空間，另可視安裝環境於櫥櫃背面上方加開散熱孔，以增加散熱空間
- 爐具下方不建議加裝底板以致無法散熱
- 下方如有安裝烤箱，踢腳需使用帶孔洞的散熱型踢腳板
- ② 電源盒位於感應爐下後方中間位置
- 不適合安裝於漏電斷路器迴路
- 需確實預留接地設備
- 安裝電源不可裝插頭及插座，需電源線直接相接
- 電源配置需220V單向三線迴路
- ③ 檯面開口到牆壁，至少需保持60mm距離
- 檯面開口到前段，至少需保持50mm距離



需預留最少30mm的通風管道



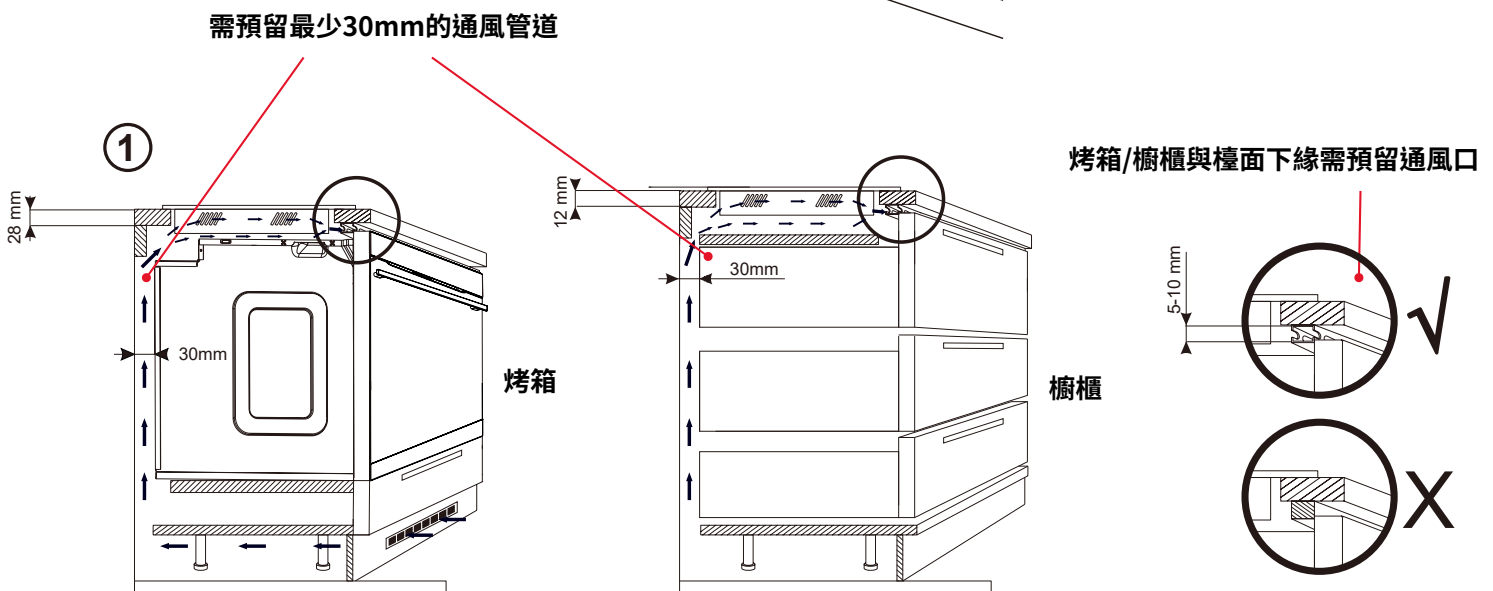
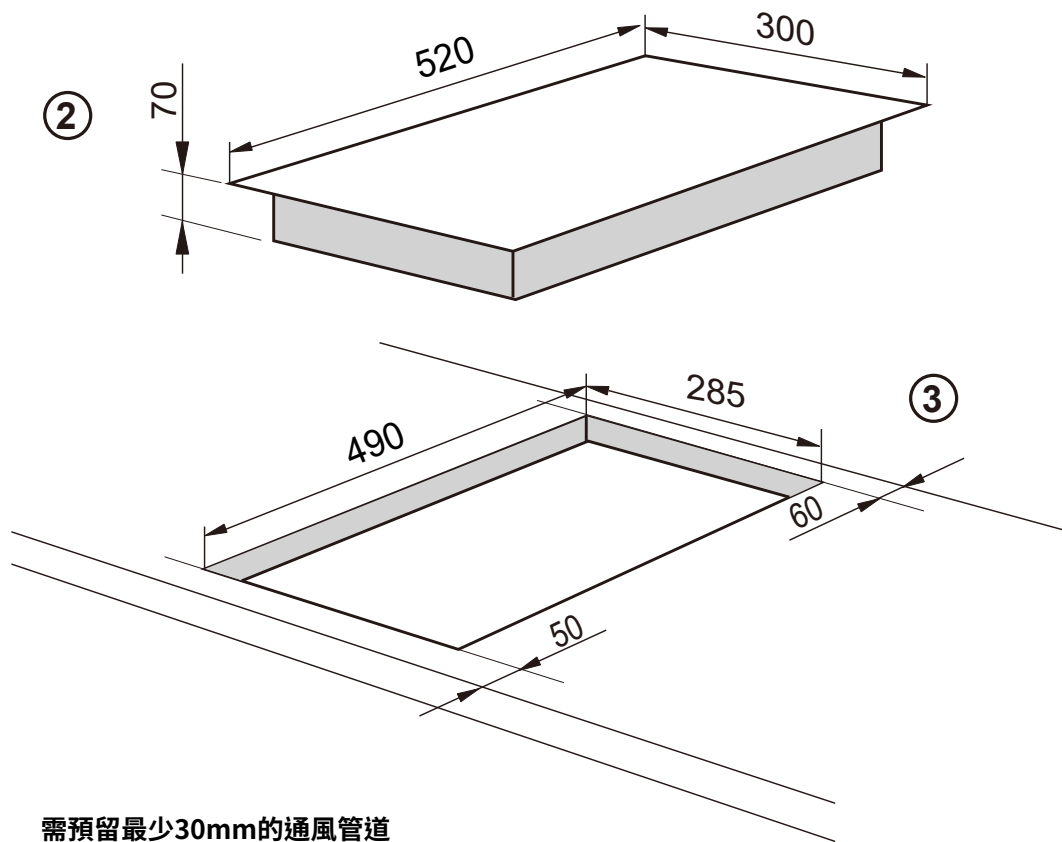
單位:公釐(mm)

PH-3200 ZT 雙口電陶爐安裝圖

功率:3000W/14A 適用線徑:3.5mm以上絞線

Amica
for living

- ① · 底部需預留散熱空間，另可視安裝環境於櫥櫃背面上方加開散熱孔，以增加散熱空間
- 爐具下方不建議加裝底板以致無法散熱
- 下方如有安裝烤箱，踢腳需使用帶孔洞的散熱型踢腳板
- ② · 電源盒位於感應爐下後方中間位置
- 不適合安裝於漏電斷路器迴路
- 需確實預留接地設備
- 電源配置需220V單向三線迴路
- ③ · 檯面開口到牆壁，至少需保持60mm距離
- 檯面開口到前段，至少需保持50mm距離



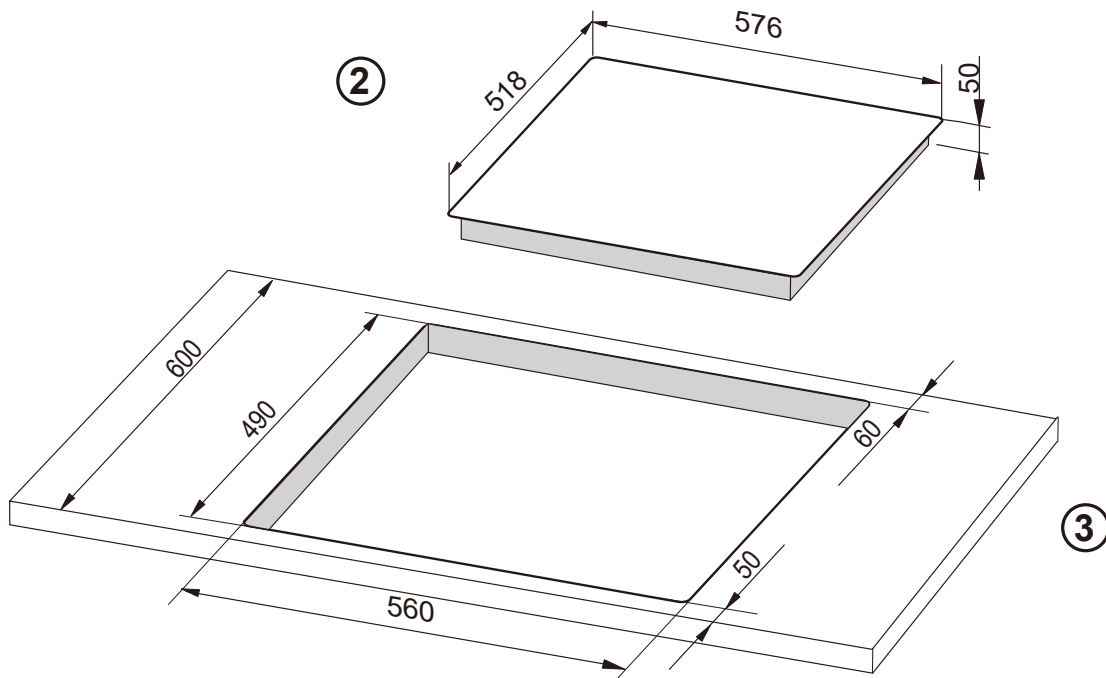
單位:公釐(mm)

APV-6310 三口電陶爐安裝圖

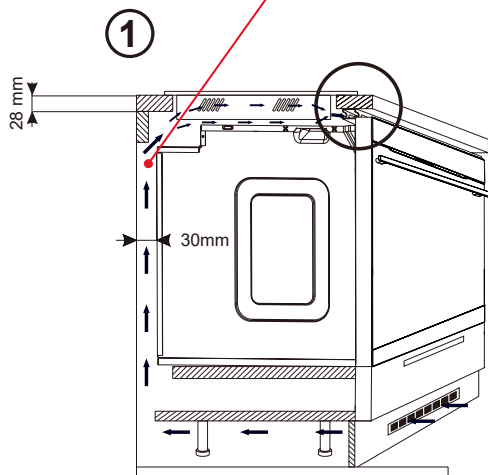
功率:5700W/26A 適用線徑:8mm以上絞線



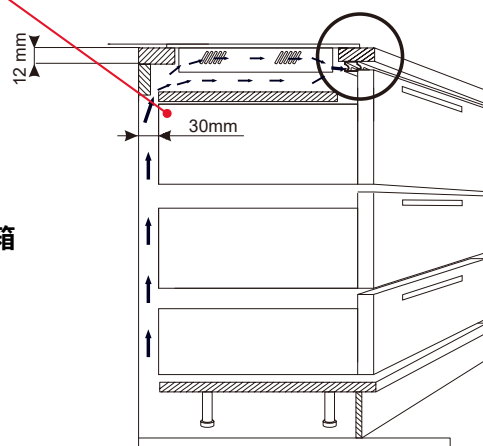
- ① 底部需預留散熱空間，另可視安裝環境於櫥櫃背面上方加開散熱孔，以增加散熱空間
- 爐具下方不建議加裝底板以致無法散熱
- 下方如有安裝烤箱，踢腳需使用帶孔洞的散熱型踢腳板
- ② 電源盒位於感應爐下後方中間位置
- 不適合安裝於漏電斷路器迴路
- 需確實預留接地設備
- 安裝電源不可裝插頭及插座，需電源線直接相接
- 電源配置需220V單向三線迴路
- ③ 檯面開口到牆壁，至少需保持60mm距離
- 檯面開口到前段，至少需保持50mm距離



需預留最少30mm的通風管道

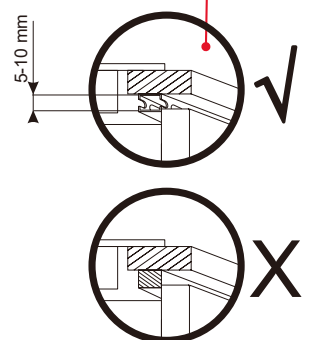


烤箱



櫥櫃

烤箱/櫥櫃與檯面下緣需預留通風口



單位:公釐(mm)