
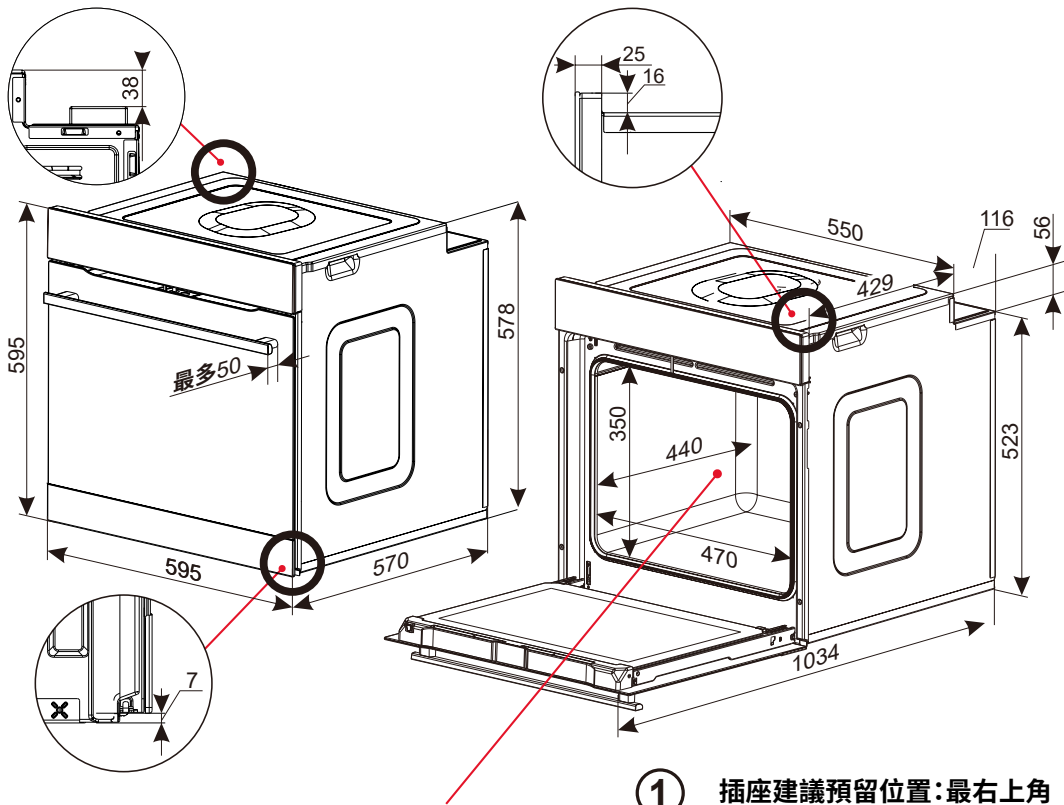


# 嵌入式(蒸)烤箱安裝圖 (77L)

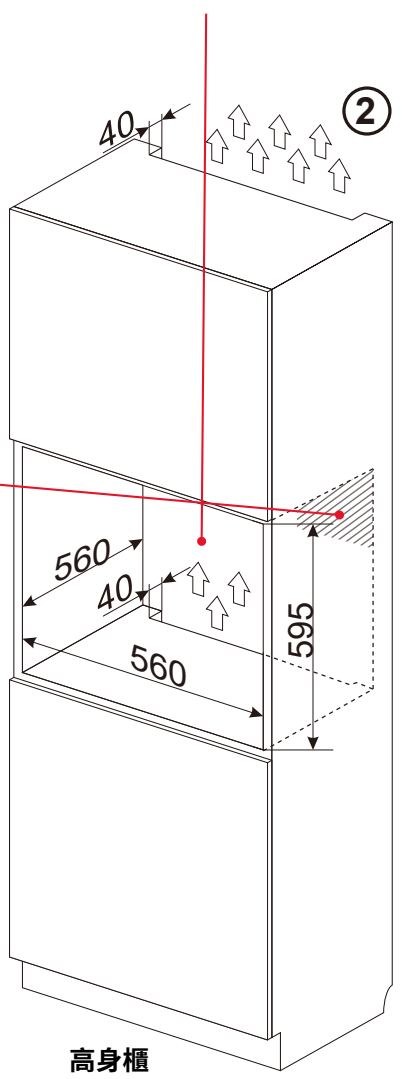
適用機型:\*X系列 / Q系列(蒸)烤箱



- ①  電線長度約1400mm
  - 插座建議預留位置:最右上角
  - 如櫃深尺寸為560mm,請注意烤箱插座樣式與厚度
- ②
  - 安裝於高身櫃時,需在櫃體頂部及烤箱安裝底座各預留最少40mm的通風口
  - 安裝位置不可封裝背板
- ③
  - 安裝於中島時,需在烤箱安裝底座各預留最少40mm的通風口
  - 踢腳需使用帶孔洞的散熱型踢腳板
  - 如安裝在檯面下,安裝位置不可封裝背板
- ④
  - 不宜安裝於有設置漏電斷路器之迴路,烤箱電源線皆已具備接地線的設計
  - 強烈建議一定要裝(接)地線

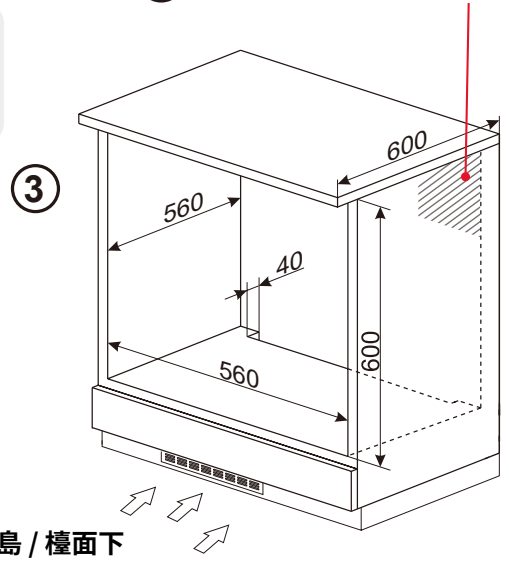


· 預留通風口,並不可封裝背板  
 · 櫃體實內590mm條件下,上方含固隔3mm~5mm,底部切齊



烤箱內桶尺寸 (77L公升):  
 寬470mm / 高350mm / 深440mm

櫃體實內590mm條件下,上方  
 含固隔3mm~5mm,底部切齊



單位:公釐(mm)

中島 / 檯面下

高身櫃