

XMS 800MB TW

Amica

電烤箱中文說明書

專業 / 穩健 / 值得信賴



曜泓國際有限公司

www.amica-tw.com

產品售服專線 0800-888-570



官網常見問答



YouTube 教學影片

親愛的客戶

烤箱出廠前，均經過徹底的安全性及功能性檢查。

使用烤箱前，請仔細閱讀使用說明書。

將說明書妥善保存或下載電子檔，以便隨時查閱！請遵循說明書來操作本產品以防止操作意外及機器故障。



注意！

烤箱僅供家庭烹調使用，非一般家庭使用（如營業用）條件下，本公司將視情況調整產品保固範圍。製造代理商保有本設備操作功能之最終解釋權。如有任何疑問請致電售服專線 0800-888-570。



說明書電子檔

安全說明

警告：如果沒有成人在旁監督，應避免孩童操作接觸烤箱。兒童及無行為能力之成人，或缺乏足夠經驗者請避免單獨操作本設備。高度建議須由具完整行為能力之成人陪同操作。

在使用過程中及使用後，烤箱內部和加熱管溫度極高，應小心避免觸摸，以免燙傷。並在使用過程中及使用後，從烤箱內部取出烹調食物、烤具或配件時，請謹慎注意操作，避免燙傷危險。

警告：不可使用（強酸、強鹼）磨蝕性清潔劑或尖銳的金屬刮刀清潔烤箱門玻璃，因為它們可能會劃傷表面。這可能會導致玻璃破裂。

警告：更換烤箱燈泡時，請先關閉總電源開關，確保設備已完全斷電，避免觸電危險。

燙傷危險！請小心打開箱門，烤箱內熱蒸氣會散出。當你在烹調中或之後打開烤箱門，請不要倚靠在門上。請注意，高溫的蒸氣會造成燙傷。

- 台灣地區水質偏硬及潮濕型氣候，容易造成（蒸）烤箱設備內部之琺瑯壁及金屬配備產生水垢、水鏽狀態，當發生時，請立即進行保養擦拭以去除表面不當殘留物，否則可能導致嚴重侵蝕。
- 不要將超過 15 公斤重的物品放在打開的烤箱門上。
- 烤箱出現技術故障時，請勿使用，並斷開電源。

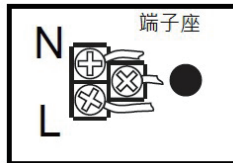
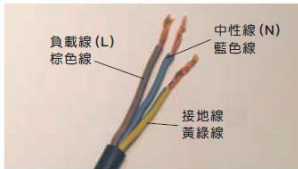
注意事項

■ 電源連接

- 烤箱：電壓 頻率 220V/60Hz，安培數 16A。
- 電源配置及連接應由專業人員（建議須具有相關證照 施作）。
- 請確認以下細節：
 - 保險絲和電力供應設備（包含電源迴路及插座）應參照本設備之用電規格需求並確保用電負荷安全無虞。
 - 供電配備符合現行國家安全標準和規定
 - 要求的接地系統
 - 插座應預留於容易操作之位置
 - 不適合安裝漏電路器
 - 電源配置需 220V 單向三線路
 - 電源切斷之方式:要使用獨立的全極切斷開關及插座，切斷電源至少要3mm(0.3公分)以上的距離以防跳電。
 - 連接端子座的電源線需以適當溫度定額的絕緣襯套來保護。

■ 第一次使用烤箱前

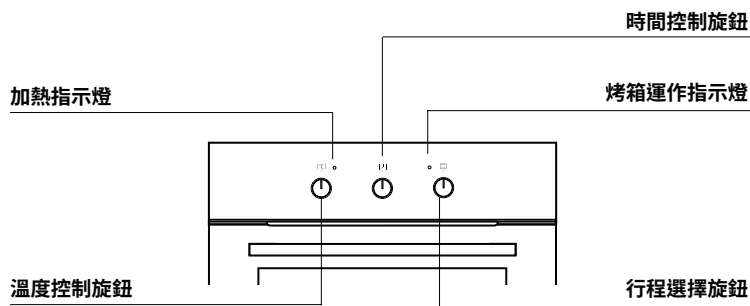
- 取下包裝，清潔烤箱內部。
- 取出烤箱配件，用清水加少許溫和洗滌劑，清洗烤箱配件。
- 室內保持通風或打開窗口。
- 空燒烤箱（選擇強力炙燒加旋風行程，將溫度調整至 250°C，時間 30分鐘），以去除設備製造過程中產生的污垢及異味！
- 警告：使用時可觸及的部件可能會發熱，孩童宜保持距離



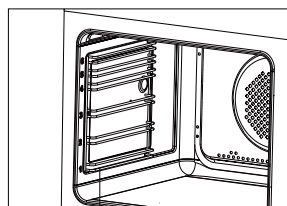
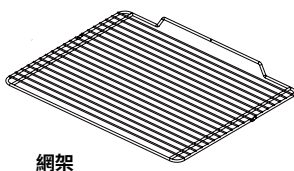
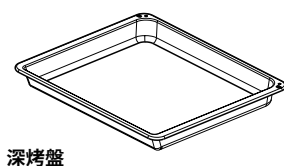
請確實接地，且中性線 (N) 與負載線 220V(L) 不得反接。

重要！

如果固定電源線損壞，應由製造商或授權的服務經銷商或合格的維修人員更換，以免發生危險。



配件：

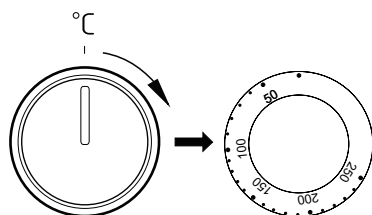
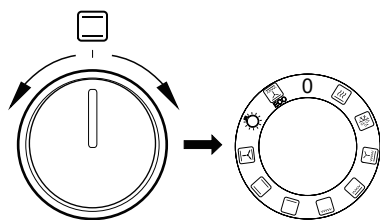


※ 實際配備以原廠實機附贈為主

操作

行程選擇與操作

- 烤箱配有行程選擇旋鈕及溫度控制旋鈕，設定說明如下：
 - 轉動行程選擇旋鈕至所需的行程位置
 - 轉動溫度控制旋鈕至所需的溫度位置
- 將旋鈕轉動至“●” / “0”，即可關閉烤箱

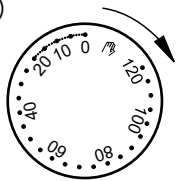


注意！

當選擇任何一種烤箱加熱行程均需由溫度控制旋鈕設定所需溫度並設定烘烤過程時間，才能啟動烘烤行程。

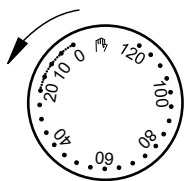
■ 設定烘烤過程時間（自動關閉模式）

- 啟用計時器必須順時針旋轉時間控制旋鈕至“0”，烘烤時間可以被設置為最少5分至120分。
- 行程結束後烤箱會發出“叮”的提示音，且有內置的烤箱自動關閉功能。（如下列圖示）



■ 設定烘烤過程時間（手動關閉模式）


- 啟用手動模式必須逆時針旋轉時間控制旋鈕至卡住為止。
- 若想要烘烤行程結束需手動順時針旋轉時間控制旋鈕至發出“叮”的提示音，才算烘烤行程結束。（如下列圖示）



注意！

若時間控制旋鈕指向“0”時，則無法使用自動關閉模式

■ 水自清功能

- 在烤箱底部倒入 250ml 的純水
- 關閉烤箱門
- 將溫度旋鈕調整至 90° C，行程選擇鈕調整至下火 
- 時間設定 30 分鐘
- 水自清完成後，待烤箱內部冷卻再使用乾淨抹布或海綿將烤箱內部擦拭乾淨。亦可使用不含金屬成分的菜瓜布做重點清潔。

重要！

水自清完成擦拭後，請啟動風扇加熱行程確保內部乾燥，以防止生鏽情形發生。

■ 清潔與維護

- 適當的清潔與維護烤箱設備，可維持設備正常運作並延長機器使用年限。
- 在清潔及維護烤箱設備前，請確認烤箱冷卻及關機狀態。
- 清洗過烤箱後，請擦乾水分或啟動風扇加熱行程加速內部乾燥。
- 清潔時，表面可能會變得比平常使用時熱，且孩童宜保持距離。
- 烤箱設備應在每次使用後清潔以保持乾淨衛生，可適當使用單獨照明功能確保清潔效果。
- 建議使用溫水或中性清潔液。
- 在烤箱清潔上請勿使用含有研磨與強酸（鹼）成分的清潔用品。
- 不可使用蒸汽清潔器

0 烤箱關閉



快速預熱

使用上方強力加熱管、後方加熱管及風扇，快速預熱烤箱。



解凍

只有風扇運轉，沒有啟動加熱器，用於解凍。



強力炙燒 + 旋風

上方強力加熱管 + 旋風風扇對流烘烤，加速烘烤時間，並帶出食材味道、達到焦脆的效果。



強力炙燒

上方強力加熱管 + 上方加熱管烘烤，增加烤箱內部溫度，適合用於食材上色及較大食材的頂部炙燒。



炙燒

適合用於小面積的肉類：牛排、炸肉排、魚類、烤麵包或法蘭克福香腸（建議烘烤時，肉類食材的厚度不要超過 2-3 公分，並在烘烤過程中適時翻面）。



單獨下火

僅由下方加熱管烘烤，例如蛋糕或塔派類從底部烘烤至完成。



上火 + 下火

主要為一般烘焙而設計，適合烘焙糕點、魚類、麵包等（必須先預熱烤箱，使用烤盤時只能放置於單一層架上，無法同時烘烤多層架）。



上下火 + 旋風

適合用於蛋糕烘焙。當使用此烘烤行程，可將溫度旋鈕轉至“0”，僅啟用風扇功能，則可冷卻或烤乾烤箱內部及烤盤。



獨立照明

點亮烤箱內部照明



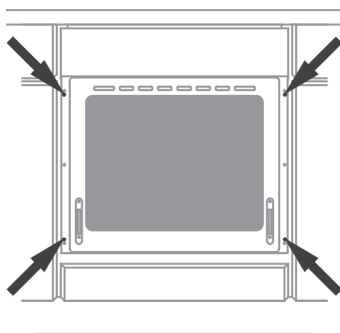
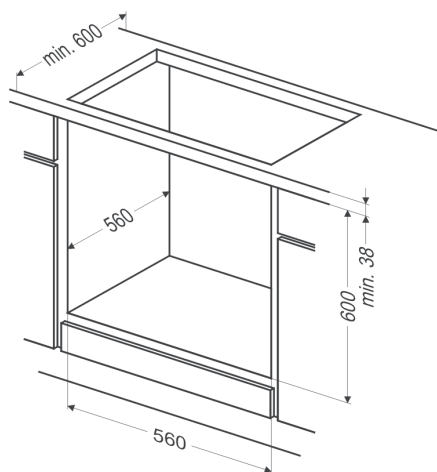
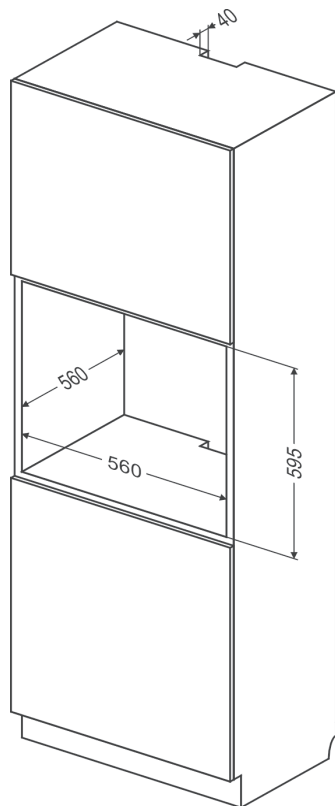
ECO 強力炙燒 + 旋風

後方加熱管 + 旋風風扇對流烘烤，此烘烤行程將關閉烤箱內部照明，以在烘烤食材時節省能源。

- 烤箱開啟時，左右燈號會亮起。
- 右邊燈號亮起指示加熱行程正在運行中。
- 左邊燈號熄滅表示烤箱內部溫度已到達預設溫度。如食材需要放入已預熱的烤箱內，可於此時放入。
- 加熱行程運行時，左邊燈號會暫時亮或熄滅，以顯示當前烤箱內的溫度。

烤箱安裝

- 廚房面積應乾燥及通風，並配有高效能櫥櫃。當安裝了烤箱，烤箱配件應適當得到保護。
- 這是一種Y型設計內置烤箱，這意味著它的後壁和一個側壁可旁邊放置到高一件具或牆壁上。塗層或上擬合用於家具貼面必須與耐熱粘合劑（100°C）被應用。這防止表面變形或塗層的剝離。
- 煙罩應根據製造商的說明進行安裝。
- 使一個開口與圖中給出的烘箱嵌合的尺寸。
- 確保電源插頭斷開，然後將烤箱連接到電源。
- 將烤箱完全插入開口，不要讓在圖中所示的地方的四個螺絲脫落
- 電器不得安裝於裝飾門之後方
- 不可使用膠粘劑為固定方式



技術資料

電壓：220V~60Hz

產地：波蘭

功率：3500W

製造日期：如機體標示 SN 序號

烤箱尺寸 (高 / 寬 / 深)：59,5/59,5/57,0 cm

符合歐盟法規 EN 50304, EN 60335-1, EN 60335-2-6

本產品自購買日起全機保固一年

限用物質含有情況標示說明書

設備名稱：嵌入式烤箱		型號：XMS 800MB TW				
單元 (註)	限用物質及其化學符號					
	鉛 (Pb)	汞 (Hg)	鎘 (Cd)	六價鉻 (Cr ⁺⁶)	多溴聯苯 (PBB)	多溴二苯醚 (PBDE)
電源端子座	○	○	○	○	○	○
內部配線	○	○	○	○	○	○
電子零件 (含溫控器、開關、定時器)	○	○	○	○	○	○
加熱元件	○	○	○	○	○	○
循環馬達	○	○	○	○	○	○
燈座 (含燈)	○	○	○	○	○	○
塑料	○	○	○	○	○	○
金屬部件 (包含：螺絲、固定片、 外殼、配件)	○	○	○	○	○	○
配線器具 (包含：端子、熱縮套 管、隔熱套管)	○	○	○	○	○	○

備考 1. “ \geq ” 超出 0.1 wt %² 及 “ \geq ” 超出 0.01 wt %² 係指限用物質之百分比含量超出百分比含量基準值。
備考 2. “○” 係指該項限用物質之百分比含量未超出百分比含量基準值。
備考 3. “—” 係指該項限用物質為排除項目。

Certificate of Compliance CE

The Manufacturer hereby declares that this product complies with the general requirements pursuant to the following European Directives:

- The Low Voltage Directive 2014/35/EC,
- Electromagnetic Compatibility Directive 2014/30/EC,
- ErP Directive 2009/125/EC,

and therefore the product has been marked with the **CE** symbol and the Declaration of Conformity has been issued to the manufacturer and is available to the competent authorities regulating the market.