

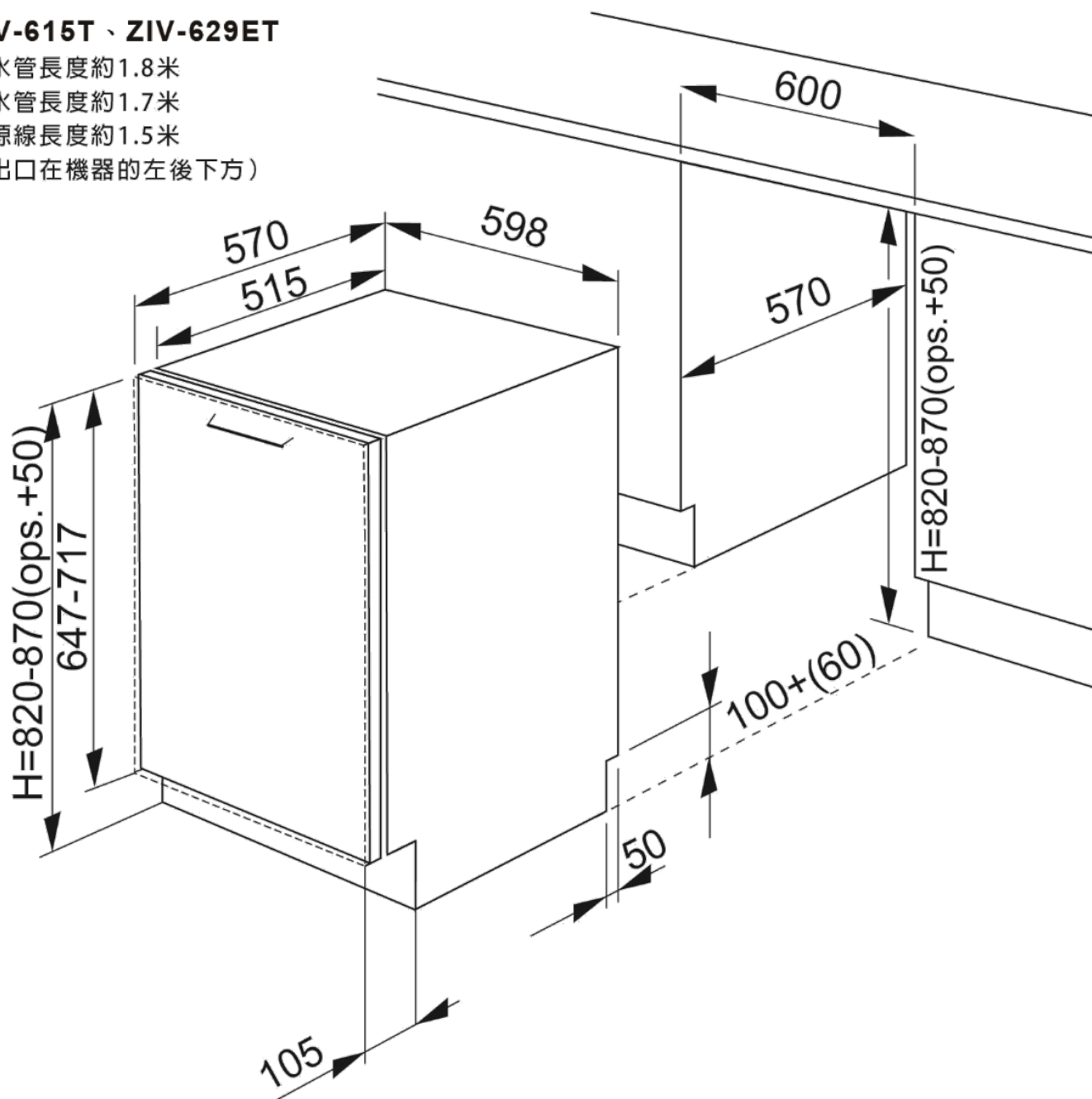
ZIV-615T、ZIV-629ET

排水管長度約1.8米

進水管長度約1.7米

電源線長度約1.5米

(出口在機器的左後下方)



*機體尺寸

含廚具門板深570mm

扣除門板機體深515mm

移除高度調整腳後815mm可安裝

*全嵌門板製作尺寸

寬:建議596~598mm

高:依該套廚具正常門板高

(門板高度如超過720mm請注意安裝
工法)

*進水/排水/電源請勿預留在機器正後方

*洗碗機排水管須吊高

Amica