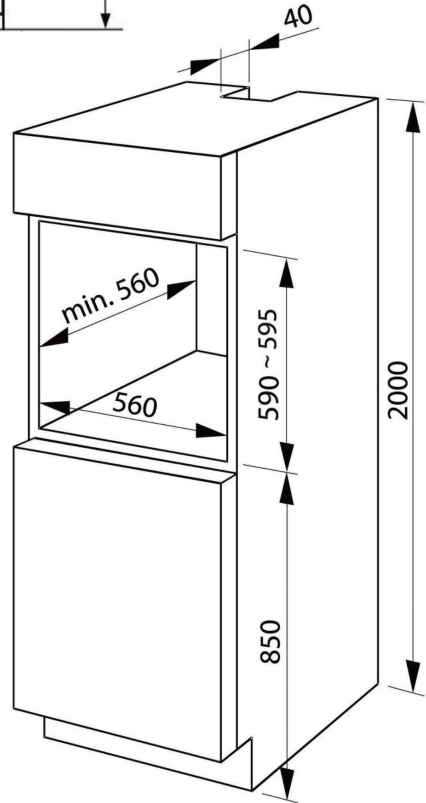
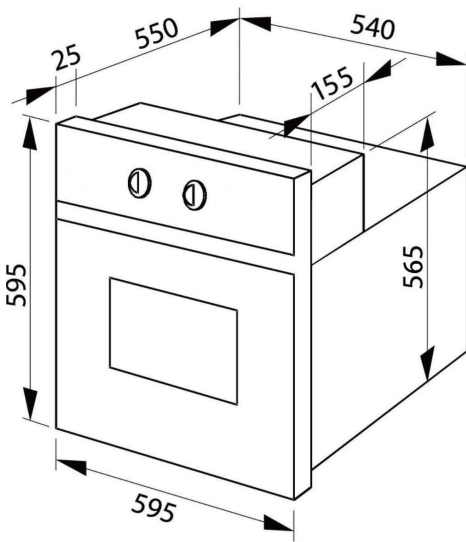
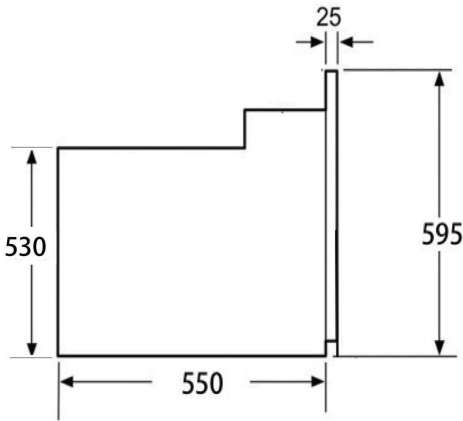


EBI-8980 AAT
 EBI-8862 AA
 EBF-8551 AAT
 單位：公釐 (mm)



- *電源線長度約1.4米。
- *插座建議預留位置：最右上角。
- *不可封裝背板。
- *不適合安裝於漏電斷路器迴路。
- *櫥櫃實內590mm條件下，上方含固格3mm~5mm，底部切齊。
- *電源配置需220V單向三線迴路。

