

嵌入式(蒸)烤箱安裝圖

單位：公釐(mm)

*電線長度約1.4米。

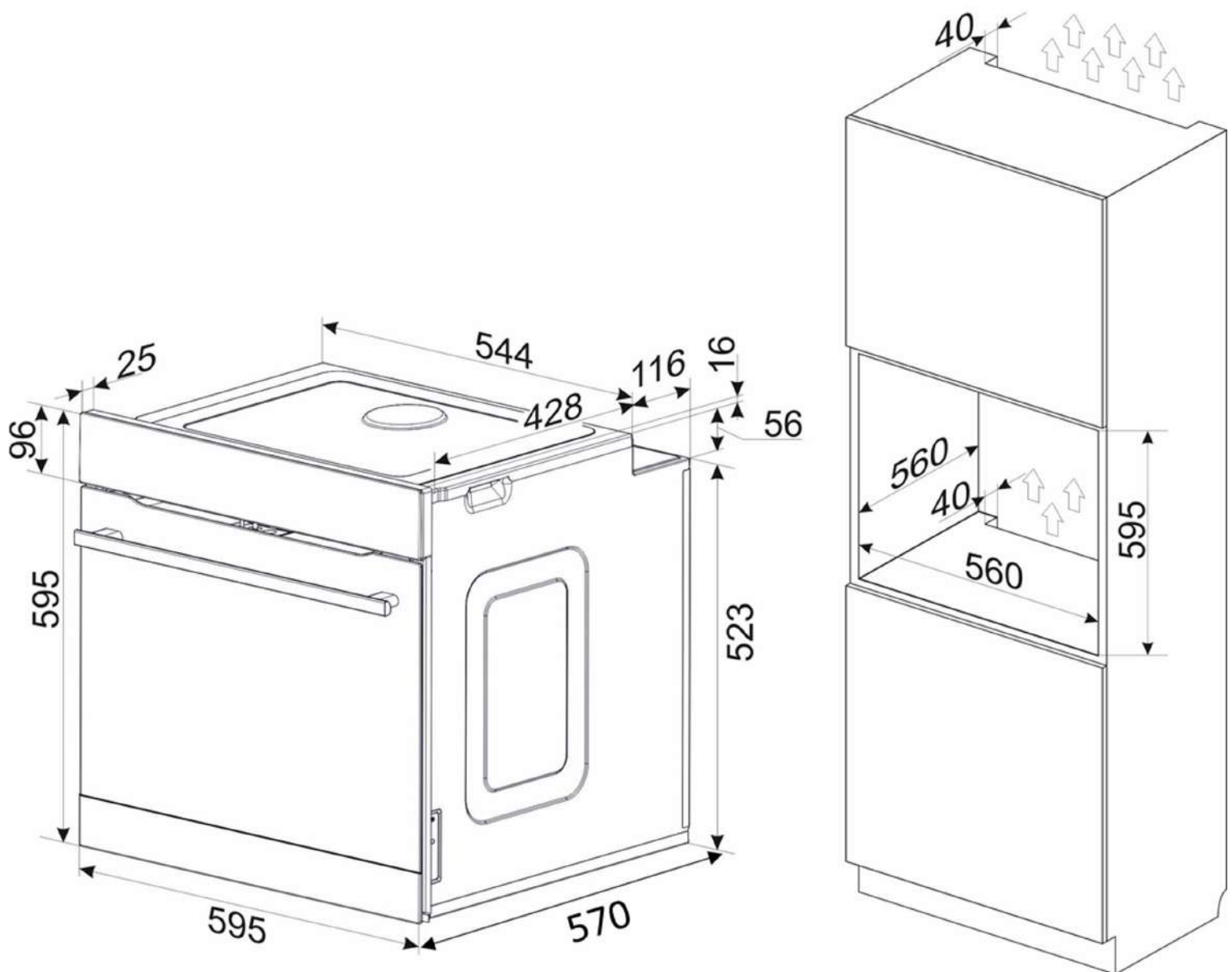
*插座建議預留位置：最右上角。

*如櫃體深度尺寸為560mm，請注意烤箱插座樣式與厚度。

*不可封裝背板。

*不適合安裝於漏電斷路器迴路。

*櫥櫃實內590mm條件下，上方含固3mm~5mm，底部切齊。



Amica