

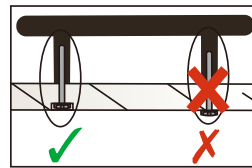
嵌入式洗碗機安裝圖 (45cm)

適用機型: ZIV-645T

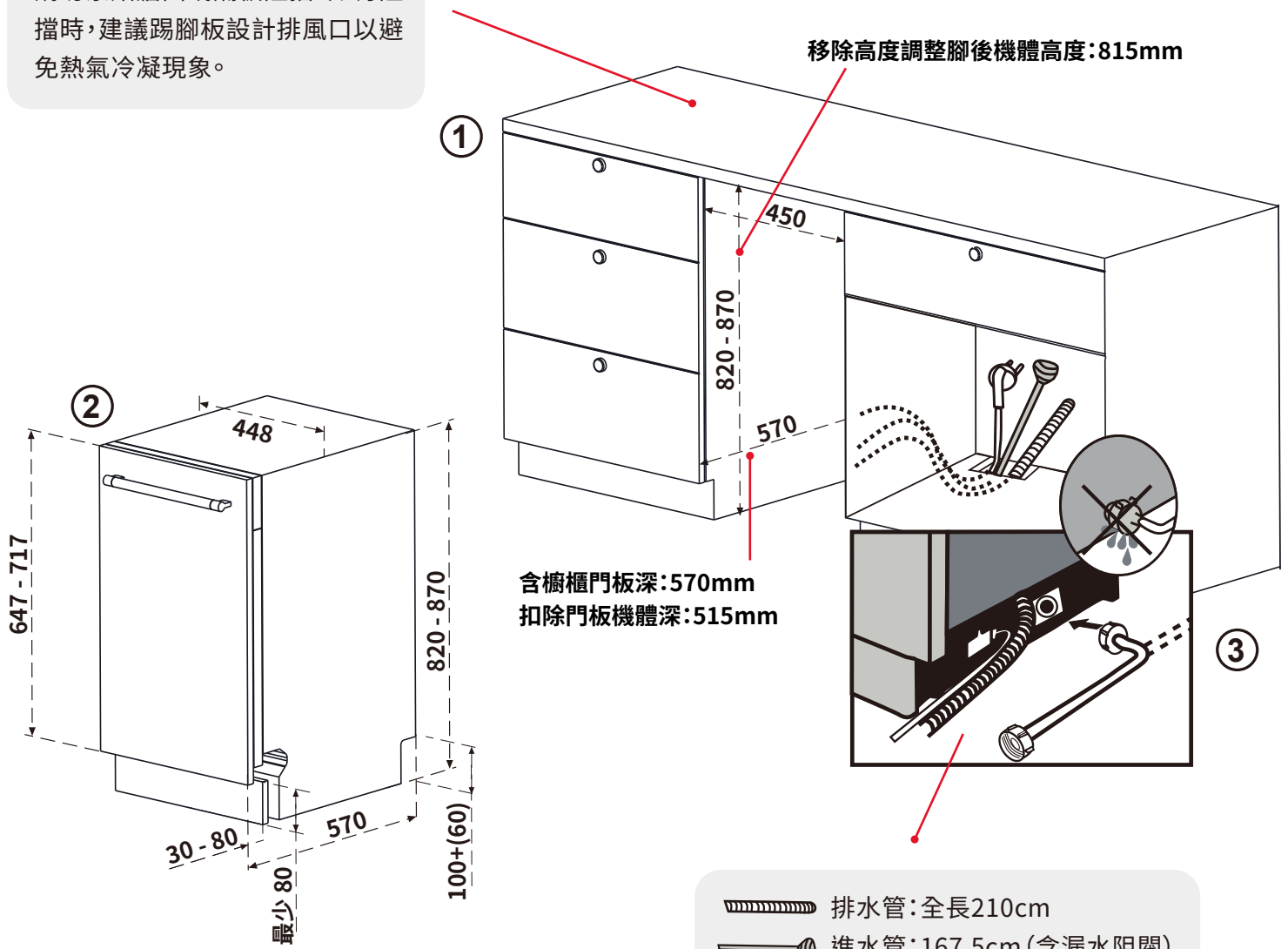


- ① 機體與安裝尺寸
含櫥櫃門板深: 570mm
扣除門板機體深: 515mm
移除高度調整腳後機體高度: 815mm
- ② 全嵌入式門板製作尺寸
寬: 建議446~448mm
高: 依該套廚櫃正常門板高
(門板高度如超過720mm, 請注意安裝工法)

- ③ 進水/排水/電源請勿預留在機器正後方
洗碗機排水管需吊高
- ④ 門板如需安裝把手, 螺絲需內凹



洗碗機右下方為冷凝風扇排風口, 請勿緊貼牆面或隔板阻擋, 如有阻擋時, 建議踢腳板設計排風口以避免熱氣冷凝現象。



- 排水管: 全長210cm
- 進水管: 167.5cm (含漏水阻閥)
- 電線: 170cm (含插頭)
(出口在機器左後下方)

單位: 公釐(mm)